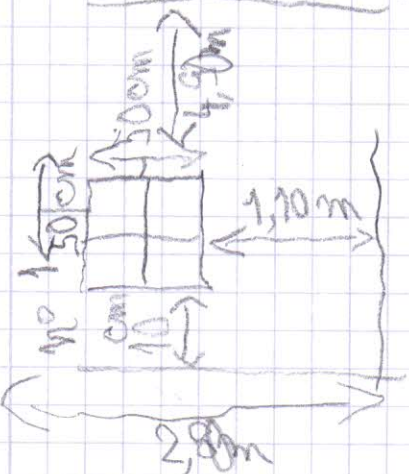


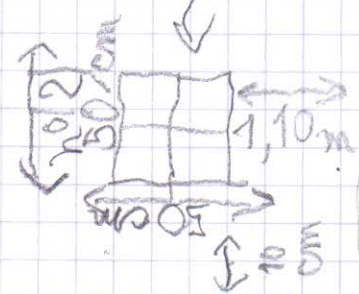
das Fenster



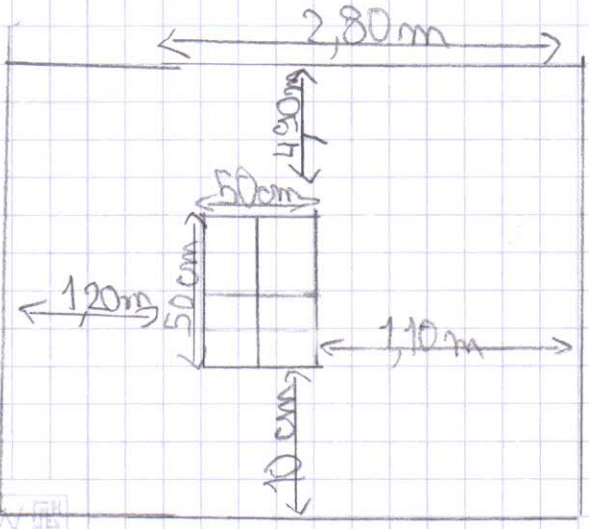
18 m²

Stuhlzimmer =

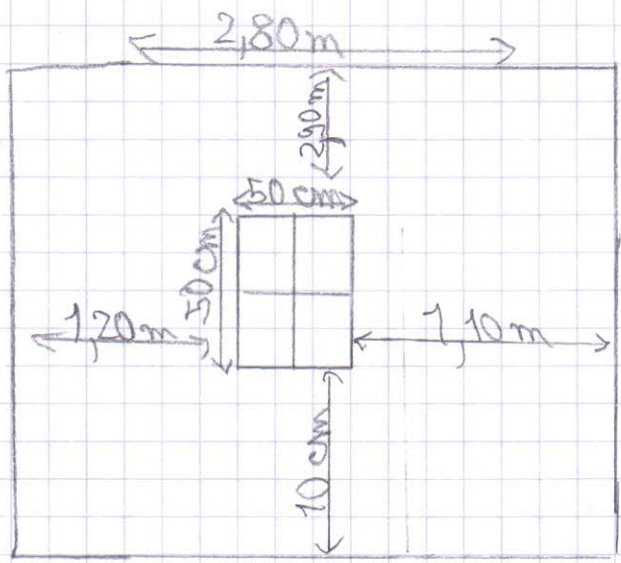
$$\begin{array}{r} 054 \\ 091 \\ \hline 055 \end{array}$$



fenster 1



fenster 2



Wie viel parket, Tübe, glas, Fußleisten? Decke?

parket	Tübe	glas	Fußleisten
Wie viel: 18 m ²	Wie viel: 1	Wie viel: 2	Wie viel: 10
Wo: Hosa	Wo: OBI	Wo: OBI	Wo: IKEA
Preis: 83€	Preis: 89,90€	Preis: 118€	Preis: 50€

19,25m Zimmer
Fenster 1
 + 2 rolloster, + bodent beab, balle

